

Närvarodetektor PD-2400 Produktblad

Art nr: 13144 E-nr. 13 060 53



PD-2400 är en 24-volts passiv infraröd detektor avsedd för närvarodetektering och styrning av belysningsarmaturer. Den har en pyroelektrisk sensor som reagerar på förändringar i värmestrålningen.

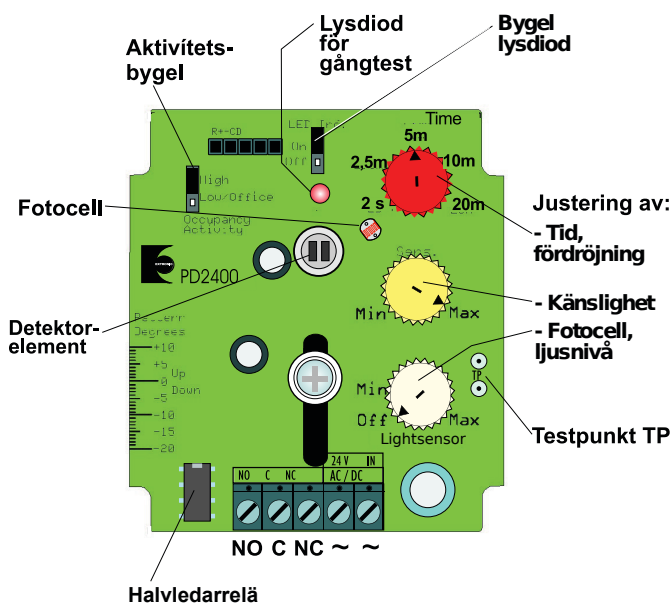
Vid leverans är detektorns räckvidd 40 meter i 90 graders öppningsvinkel, men genom att byta lins kan räckvidden utökas till 80 meter. Räckvidden kan också minskas för att göra detektorn mer känsligare för små rörelser i t.ex. en skolsal.

Egenskaper

- Lång räckvidd eller extrem känslighet. Detekteringsområdet kan anpassas genom byte av lins. Ett flertal linser finns.
- Detektorn är en passiv InfraRöd-detektor som i första hand är avsedd för styrning av ventilationsfläktar.
- Den har en mycket känslig pyroelektrisk sensor.
- Den har ett helt tyst halvledarrelä.
- Pulssumma detekterar närvaro i en lokal med liten aktivitet.
- En ljussensor kan blockera uppstart när dagsljuset är tillräckligt.

Utgång

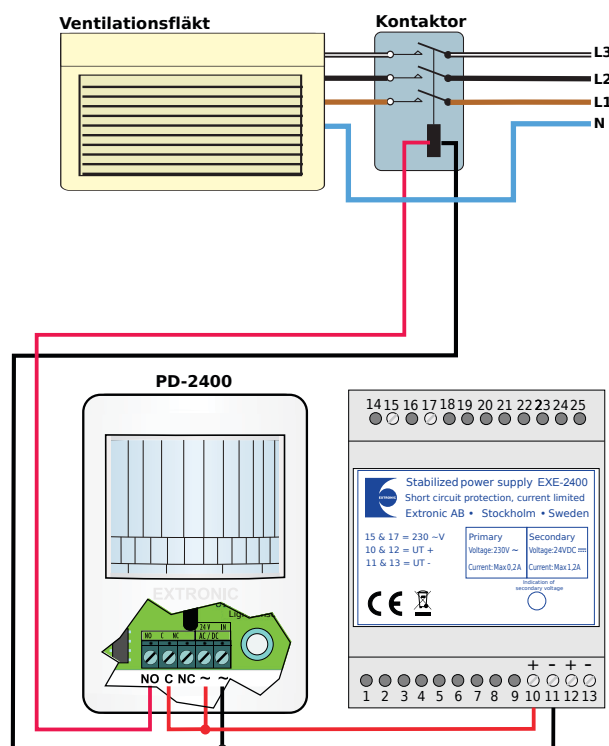
- Halvledarrelä med fritt växlande kontakter.



Exempel på lokaler där närvarodetektering med PD-2400 är lämplig

- Korridorer
- Kontor
- Klassrum
- Garage

Exempelinkoppling



Teknisk specifikation

Justering:	
Vertikalt:	+10° till -20° kalibrerad skala.
Horisontellt:	Upp till 30°.
Elektriska:	
Spänning:	Ca 100 st. beroende på armatur.
Ström:	20 mA vid 24 VDC.
Uppstartstid:	< två minuter.
Reläutgång:	Halvledarrelä med fritt växlande kontakter. 200 mA, ± 60 VDC. Utgångsresistans max. 20 Ω.
Lysdiod:	Gångtest (omkopplingsbar).
Testpunkt:	För bakgrundsstörningar.
Detektor:	Dubbelements-, lågbrus, pyroelektrisk IR-detektor.
Kapsling:	IP42.
Räckvidd:	40 x 40 meter med standardlins. Upp till 80 meter med annan lins.
Mått (B x H x D):	102 x 70 x 50 mm.
Vikt:	98 g.